

PARA AGUA LIMPIA

Modelo: BOS-3/4LP

Código: 12600

500 W

Potencia / Power

Modelo: BOS-1/2LP

Código: 12601

350 W

Potencia / Power

Modelo: BOS-1LP

Código: 12602

750 W

Potencia / Power

PARA AGUA SUCIA

Modelo: BOS-1SP

Código: 12603

750 W

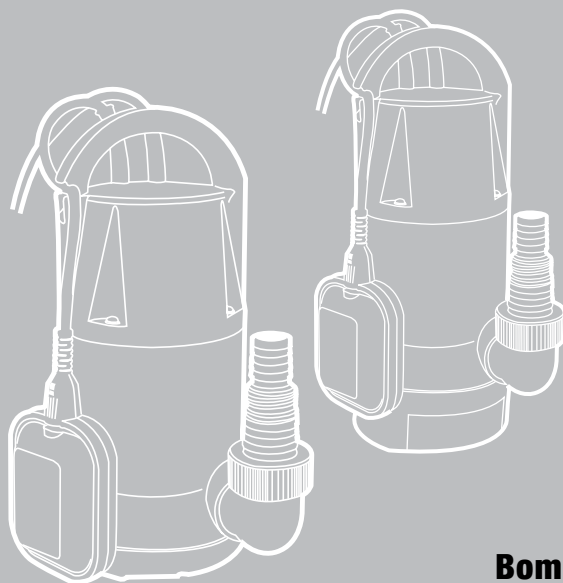
Potencia / Power

Modelo: BOS-1-1/2SP

Código: 12604

900 W

Potencia / Power



Instructivo

**Bomba sumergible
Submersible pump**

Antes de usar esta herramienta, debe leer el instructivo

⚠ ADVERTENCIA Lea y siga todas las instrucciones de seguridad y operación para reducir riesgos de daños personales y daños al equipo.

CONSERVE ESTE INSTRUCTIVO

Usted necesitará el instructivo para checar las reglas de seguridad y precaución, instrucciones de ensamble, procedimientos de mantenimiento y operación, lista y diagrama de partes.

Mantenga su factura junto con este instructivo. Escriba el número de factura en la parte interna de la cubierta frontal. Guarde el instructivo y la factura en un lugar seco y seguro para futuras referencias.

CARACTERÍSTICAS TÉCNICAS:

BOS-3/4LP
12600

Tensión:	120 V~
Frecuencia:	60 Hz
Potencia:	500 W
Velocidad:	2 850 r/min
Caudal:	10 000 l/h
Máxima profundidad:	7 m
Altura máxima:	8,5 m
Cable de alimentación:	5 m
Permite el paso de partículas de hasta:	5 mm

BOS-1/2LP
12601

Tensión:	120 V~
Frecuencia:	60 Hz
Potencia:	350 W
Velocidad:	2 850 r/min
Caudal:	6 500 l/h
Máxima profundidad:	5 m
Altura máxima:	7 m
Cable de alimentación:	5 m
Permite el paso de partículas de hasta:	5 mm

BOS-1LP
12602

Tensión:	120 V~
Frecuencia:	60 Hz
Potencia:	750 W
Velocidad:	2 850 r/min
Caudal:	12 500 l/h
Máxima profundidad:	8 m
Altura máxima:	8,5 m
Cable de alimentación:	5 m
Permite el paso de partículas de hasta:	5 mm

BOS-1SP
12603

Tensión:	120 V~
Frecuencia:	60 Hz
Potencia:	750 W
Velocidad:	2 850 r/min
Caudal:	13 000 l/h
Máxima profundidad:	5 m
Altura máxima:	8 m
Cable de alimentación:	5 m
Permite el paso de partículas de hasta:	35 mm

BOS-1-1/2SP
12604

Tensión:	120 V~
Frecuencia:	60 Hz
Potencia:	900 W
Velocidad:	2 850 r/min
Caudal:	14 000 l/h
Máxima profundidad:	5 m
Altura máxima:	8,5 m
Cable de alimentación:	5 m
Permite el paso de partículas de hasta:	35 mm

Características aplicables para todos los modelos:

El cable de alimentación tiene sujeta-cables tipo: Y

Todos los conductores son: 18 AWG x 3C con temperatura de aislamiento de 105 °C

Clase de aislamiento: Clase I

La clase de aislamiento térmico de los devanados del motor: Clase B



NOTA IMPORTANTE: Si el cable de alimentación se daña, éste debe ser reemplazado por el fabricante o Centro de Servicio Autorizado Truper®, con el fin de evitar algún riesgo de descarga o accidente considerable. El tipo de sujeta-cables empleado para este producto es tipo "Y". La construcción de este producto está diseñada de manera que su aislamiento eléctrico es alterado por salpicaduras o derramamiento de líquidos durante su operación.



⚠ ADVERTENCIA Antes de obtener acceso a las terminales, todos los circuitos de alimentación deben ser desconectados.



Este símbolo indica que esta herramienta cumple con la norma oficial mexicana (NOM)

1. Mantenga el área de trabajo en orden. Las áreas y bancos desordenados propician accidentes.
 2. Mantenga el área de trabajo bien iluminada. No utilice herramientas eléctricas en presencia de gases o líquidos inflamables.
 3. Prevéngase contra los choques eléctricos.
- 
- 
4. Mantenga a los niños alejados. Los niños nunca deben estar cerca del área de trabajo. No permita que ellos sostengan máquinas, herramientas o cables de extensión. No permita que otras personas toquen la herramienta, manténgalas alejadas de su campo de trabajo.
 5. Mantenga guardado el equipo mientras no esté en uso. Cuando no esté en uso, la herramienta debe guardarse en un lugar seco y libre de polvo. Siempre guarde su herramienta bajo llave para que no esté al alcance de los niños.
 6. No fuerce la herramienta. Esta hará mejor su trabajo y será más segura dentro del rango para la cual fue diseñada. No utilice aditamentos inapropiados para intentar exceder la capacidad de la herramienta.
 7. Utilice la herramienta eléctrica adecuada. No utilice herramientas demasiado débiles para ejecutar trabajos pesados. No utilice herramientas eléctricas para trabajos pesados para los cuales no ha sido diseñada.
 8. Utilice la indumentaria apropiada. No utilice ropa suelta, guantes, corbatas o joyería que pueda ser atrapada en las partes móviles. No utilice calzado resbaloso. Utilice algún protector de cabello para retener el cabello largo.
 9. Siempre utilice accesorios de seguridad apropiados por la Norma Oficial Mexicana (NOM).
 10. No use el cable de alimentación para fines para los cuales no está dispuesto. No lleve la herramienta colgada del cable y no tire de éste para desconectar la clavija de la base de enchufe. Proteja el cable contra el calor, el aceite y las esquinas afiladas.
 11. Mantenga el balance adecuado todo el tiempo sobre sus pies. No trate de alcanzar algo sobre la máquina o se cruce cuando esté en funcionamiento.
 12. No extienda su radio de acción. Evite toda postura que cause cansancio. Cuide de que su posición sea segura y de que conserve el equilibrio.
 13. Mantenga las herramientas en las mejores condiciones. Mantenga las herramientas limpias para tener la mejor ejecución y seguridad. Siga las instrucciones para la lubricación y cambio de accesorios. Verifique los cables de la herramienta periódicamente y si se encuentran dañados, llévelos a reparar a un Centro de Servicio Autorizado Truper®. Los mangos o manijas deben siempre permanecer limpios y libres de aceite y grasas.
 14. Desconecte la herramienta cuando no esté en uso, antes de proceder al mantenimiento.



15. Reduzca el riesgo de arranques accidentales. No lleve ninguna herramienta con el dedo puesto sobre el interruptor mientras esté conectado a la red eléctrica. Asegúrese de que el interruptor esté en la posición "apagado" (OFF) antes de conectar el cable de alimentación.



16. Extensiones para exterior. En el exterior, utilice solamente cables de extensión homologados y convenientemente marcados.
17. Manténgase alerta. Fíjese en lo que está haciendo, utilice su sentido común. No opere ninguna herramienta cuando esté cansado.
18. Cheque las partes dañadas. Antes de continuar utilizando la máquina, los protectores u otras partes móviles que pudieran estar dañadas deben ser cuidadosamente revisadas, para asegurarse que operan apropiadamente y trabajarán como debe ser. Revise también la alineación de las partes móviles, si están atascadas, o si hay alguna probable ruptura de las partes, cheque también el montaje, así como cualquier otra condición que pueda afectar la operación de la herramienta. Todos los componentes deben estar montados adecuadamente y cumplir los requisitos para garantizar el correcto funcionamiento del aparato. Un protector u otra parte que estén dañadas deberán ser apropiadamente reparadas o cambiadas. Todo interruptor de mando deteriorado, deberá ser reemplazado por un Centro de Servicio Autorizado Truper®. No utilice ninguna herramienta eléctrica en la cual el interruptor no tenga contacto.
19. Reemplazo de partes y accesorios. Cuando necesite reemplazar las piezas, utilice solamente refacciones originales Truper®, destinados para usarse con esta herramienta.



20. **ATENCIÓN** Para su seguridad personal utilice únicamente los accesorios o aparatos adicionales indicados en las instrucciones de manejo o recomendados por el fabricante de la herramienta. La utilización de accesorios diferentes a los indicados en las instrucciones de manejo, puede acarrear riesgo personal.



21. Protección para oídos. Utilice protectores auriculares, cuando ejecute servicios que hagan ruidos superiores a 85 dB.

22. No utilice el equipo mientras está descalzo o cuando lleve sandalias o un calzado ligero similar. Utilice calzado de protección que proteja sus pies y mejore su agarre en superficies resbaladizas, así como guantes de protección.

Las bombas sumergibles están diseñadas para uso doméstico y para el jardín. Se utilizan mayormente para drenaje después de inundaciones, transferencia de líquidos, para vaciar contenedores, sacar agua de pozos o minas, drenar embarcaciones y yates, así como para oxigenar agua y circulación de la misma por periodos cortos.

Las bombas son totalmente sumergibles (selladas a prueba de agua) y se pueden usar hasta en una profundidad de 5 m para las bombas de agua sucia y 7 m para las bombas de agua limpia dentro del agua.

Los líquidos que se pueden bombear son los siguientes: líquidos limpios o agua ligeramente contaminada y aguas jabonosas (tamaño máximo de partículas de 5 mm para las bombas de agua limpia y 35 mm para las bombas de agua sucia), proteja la bomba de posibles atascos.

No se deben bombear: sustancias corrosivas, ligeramente combustibles o explosivas (por ejemplo, gasolina, petróleo, tiner nitrado) grasas, aceites, sal y aguas negras.

La temperatura de los líquidos no debe exceder los 35 °C, cuidado con la formación de hielo. Las bombas no están diseñadas para operación continua (por ejemplo, operaciones de circulación continua). La vida útil de la bomba se acorta en relación al uso.

Dado que la bomba puede arrancar o pararse automáticamente, no introduzca nunca las manos u otros objetos cuando esté conectada a la red eléctrica.

Ni la clavija de alimentación ni un eventual portacondensador puede ser sumergidos. No utilice el cable de alimentación ni para levantar ni para transportar la bomba.

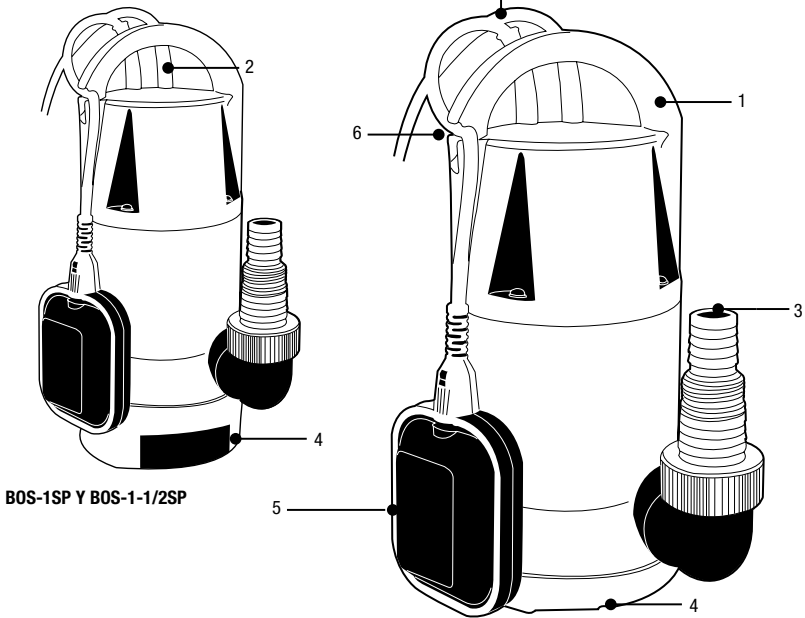
No utilizar la bomba en un estanque o piscina u otras aguas a las que tengan acceso personas o animales durante su funcionamiento. No está permitido utilizar el aparato mientras se encuentren personas o animales en las zonas de peligro.

En caso de riesgo de inundación, conectar los enchufes en un lugar protegido contra las inundaciones.

Evitar que el aparato marche en seco.

Lista y diagrama de partes

1. Mango
2. Cable eléctrico
3. Salida de la bomba (orificio de descarga)
4. Orificios de aspiración
5. Interruptor encendido/apagado del flotador
6. Soporte de bloqueo (muescas)



BOS-1SP Y BOS-1-1/2SP

Accesorios Incluidos

Accesorio universal	1 pieza
Adaptador para manguera	1 pieza
Cuerda plástica	7 m

⚠️ ADVERTENCIA Los accesorios recomendados para usarse con su herramienta están especificados en este instructivo. El uso de cualquier otro accesorio puede representar riesgo de lesión personal. Utilice únicamente los accesorios designados para cada propósito.

Uso de extensiones

Al usar un cable de extensión, asegúrese de usar el calibre suficiente para transportar la corriente que consumirá su producto. Un cable de un calibre inferior ocasionará caídas de tensión en la línea, teniendo como resultado pérdida de potencia y sobrecalentamiento del motor.

La siguiente tabla muestra el tamaño correcto que debe usarse dependiendo de la longitud del cable y de la capacidad de amperes indicada en la placa de datos de la herramienta. Si tiene dudas use el siguiente calibre más alto. Recuerde que mientras más pequeño sea el número del calibre, más pesado será el cable. Asegúrese de que el cable de extensión esté en buen estado y que cuente con un conductor de puesta a tierra.

Calibre mínimo para cables de extensión (AWG) (cuando se usan 127 V~ solamente)

Capacidad de Amperes		(2)	Calibre de extensión	
Mayor de	Hasta	No. de conductores	De 1,8 m hasta 15 m	Mayor 15 m
0 A	10 A	3	18 AWG (1)	16 AWG
10 A	13 A	3	16 AWG	14 AWG
13 A	15 A	3	14 AWG	12 AWG
15 A	20 A	3	8 AWG	6 AWG

(1) Se permite utilizarlo siempre y cuando las extensiones mismas cuenten con un artefacto de protección contra sobrecorriente.

(2) Uno de los conductores debe ser conductor para puesta a tierra. Todos los conductores son de la misma designación (calibre) incluyendo el de puesta a tierra.

Referencia: NMX-J-195-ANCE-2006

BOMBA DE AGUA LIMPIA BOS-1/2LP, BOS-3/4LP, BOS-1LP (Fig. 1)

Esta línea de bombas sumergibles está diseñada para trabajar con agua limpia en aplicaciones domésticas como pueden ser bombeo de estanques que contengan agua limpia con sólidos de hasta 5 mm

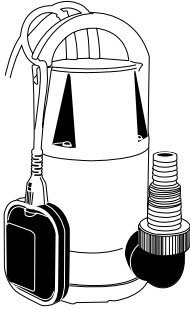


Fig. 1

BOMBA DE AGUA SUCIA BOS-1SP, BOS-1-1/2SP (Fig. 2)

Estas bombas sumergibles están diseñadas para trabajar con agua sucia para bombeo sistemas de desagüe domésticos, fuentes, aguas negras, aguas freáticas y otros líquidos no-explosivos y no-corrosivos con sólidos de hasta 35 mm



Fig. 2

Ubicación y transporte

La bomba se debe ubicar en una posición estable (especialmente para operación automática).

Debe tener cuidado de que la bomba se ubique de tal forma, que se asegure que las aberturas en la base de succión no estén total o parcialmente obstruidas. Se aconseja colocar la bomba sobre un ladrillo.

⚠ ADVERTENCIA No utilice el cable eléctrico o el interruptor del flotador para trasladar o colgar la bomba. Cuando sumerja la bomba en un pozo o mina, utilice la cuerda que se incluye amarrada al mango para transportación (1).

Operación

Operación automática

Después de conectar el cable eléctrico, la bomba se enciende automáticamente a una altura de agua definida (altura de interrupción de entrada) y se apaga tan pronto el nivel del agua baja a una altura de agua también definida (altura de interrupción de salida).

Operación manual

En caso de elegir la operación manual, la bomba sumergible arranca cuando el cable eléctrico se ha conectado y el interruptor del flotador se ha levantado.

Consejos de seguridad antes de la operación de la bomba

Por razones de seguridad, la bomba sumergible se debe operar siempre a través de un interruptor de circuito de seguridad (Switch F1) ponderado con corriente de corto circuito de ≤ 30 mA, el uso en estanques y fuentes solo se permite si es operado por medio de un interruptor de circuito de seguridad. Como medida adicional de seguridad, se puede utilizar un interruptor por pérdida a tierra, u otro interruptor de seguridad.

Las bombas que se utilizan en los estanques de jardín y que estén equipadas con un cable eléctrico fuerte, se deben conectar por medio de un transformador aislado. No debe exceder la tensión indicada en la placa de especificaciones.

Verifique siempre la bomba antes de utilizarla. (En especial el cable eléctrico y su clavija) No se debe utilizar una bomba dañada. Es absolutamente necesario que un electricista la revise. Tenga cuidado que las conexiones eléctricas se hagan en un lugar seco, protegidas de inundación.

Proteja la clavija y el cable eléctrico (2) del calor, aceites y orillas filosas.

Revise la línea de tensión. Los datos de la etiqueta NOM del equipo debe ser iguales a los de la fuente de electricidad.

Antes de usar, despeje la línea de salida. Observe el nivel mínimo de agua. Observe la altura máxima de suministro. Haga que un electricista calificado o su agente, revise el cable en caso de estar dañado. Use el interruptor de protección (la corriente de salida no debe ser más de 30 mA).

Ajuste del cable del flotador para el arranque de la bomba

Para un funcionamiento correcto de la bomba, es imprescindible que el flotador este libre, su carrera se ajusta al largo de cable añadido. Una vez este determinada, se debe bloquear el cable en la ranura prevista para el efecto (Figura 3).

Fig. 3



Consejos para la operación de la bomba

Se debe evitar la operación en seco pues hace que se desgaste la máquina. Cuando el agua deja de fluir, se debe desconectar la bomba de inmediato.

Para desconectar el cable eléctrico tire de la clavija y no del cable.

El cable eléctrico (2) no debe utilizarse para montar o cambiar de lugar la bomba. Para sumergirla o levantarla o asegurar la bomba en un lugar, fije una cuerda al mango para transportación (1).

Después de haber bombeado agua clorada u otro líquido que deje residuos, se debe enjuagar la bomba con agua limpia.

La arena u otro material abrasivo en el líquido puede aumentar el desgaste y reduce la fuerza de salida de la bomba.

Evite dejar encendida la bomba por más de 10 minutos , contra el lado de suministro de la bomba

La bomba sumergible absorbe hasta una altura de agua de aproximadamente 5 mm, esta altura de succión solamente se puede alcanzar en caso de utilizarse en operación manual. Este no es el caso de la operación automática.

La bomba sumergible viene equipada con un dispositivo automático de desgasificación cuya función es la de evitar fugas de aire en la bomba. Si el nivel del agua está por debajo de la válvula de ventilación, se puede meter el agua por la válvula. Esto no es un defecto de la bomba, sirve para des-gasificar la bomba.

Si en caso que durante la operación manual, la bomba ha succionado por completo y sigue saliendo agua, es señal que la bomba no está des-gasificando de manera automática. Se debe desconectar la bomba por un breve periodo de tiempo y volverla a conectar.

Instrucciones de instalación para bomba de agua sucia BOS-1-1/2SP, BOS-1SP (fig. 4)

AVISO El pozo, registro o drenaje donde se colocará la bomba deberá tener 40 cm de diámetro x 50 cm de profundidad como mínimo para que el interruptor (flotador) pueda moverse libremente. Siempre debe tapar el pozo para evitar que a la bomba le caigan desperdicios que puedan obstruirla y dañarla.

- Coloque la bomba sumergible en el fondo del pozo, registro o drenaje donde se utilizará, cuidando que siempre conserve su posición vertical.
- Atornille una válvula de no retorno a la salida de la bomba (orificio de descarga). No utilice pegamento en las conexiones.
- Atornille a la salida de la válvula de no retorno una tubería rígida o bien una manguera de acuerdo al diámetro del orificio de descarga. Esta tubería debe llevar el agua varios metros lejos y que no haya obstáculo que evite esto.
- Ahora conecte la bomba.

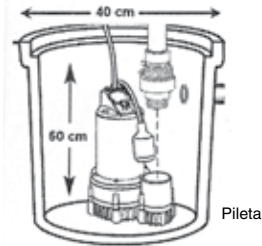


Fig. 4

Esta bomba se utiliza principalmente como una bomba de drenaje. Cuando se instala en un pozo, la unidad brindará protección en caso de inundación.

También se utiliza cuando hay mucho movimiento con agua de un lugar a otro (ejemplo: en el hogar, agricultura, horticultura, plomería y otras aplicaciones).

Prepararse para trabajar

Después de haber leído estas instrucciones de manera cuidadosa, podrá empezar a utilizar su bomba, considerando lo siguiente:

- Revise que la bomba descanse sobre el fondo de la pileta, pozo ó drenaje.
 - Revise que el cable de alimentación esté colocado de manera apropiada.
 - Revise que la conexión eléctrica sea de 120 V~ / 60 Hz
 - Revise que la clavija se encuentre en buenas condiciones.
 - Verifique que no entre agua o humedad al suministro de electricidad.
 - Evite que la bomba trabaje sin agua (en seco). La bomba se dañará.
4. Debe checar la bomba mensualmente para verificar que esté en buen estado de funcionamiento.

⚠ ADVERTENCIA Desconecte del tomacorriente antes de realizar cualquier mantenimiento, reemplazar, ajustar o limpiar la bomba.

Esta bomba sumergible es un producto aprobado mediante estrictos e importantes controles de calidad.

Recomendamos revisión regular y mantenimiento para asegurar una vida larga y operación constante de la unidad.

- En caso de que la bomba se tenga que mover mientras está operando, deberá limpiarse con agua limpia después de su uso.
- En caso de que se deje en posición estacionaria, la función del interruptor deberá revisarse cada 3 meses.
- Todas las partículas fibrosas que podrían encontrarse en la parte interna de la bomba, deberán removerse con un chorro de agua.
- La pileta deberá limpiarse cada 3 meses.
- Retire los depósitos en el flotador con agua limpia.

LIMPIAR EL IMPULSOR

Si se recolecta una gran cantidad de depósito en la caja de la bomba, deberá desarmar la parte inferior de la bomba como se indica:

1. Retire la caja receptora del cuerpo de la bomba.
2. Limpie el impulsor con agua limpia.
3. Ensamble en orden inverso.

⚠ ADVERTENCIA No coloque ni apoye la bomba sobre el impulsor.

Calibrando el punto de encendido/apagado del interruptor (flotador)

El punto de encendido/apagado del interruptor (flotador) se puede calibrar siguiendo los siguientes pasos:

- Fije el cable del interruptor (flotador) en el soporte de bloqueo (muescas) que se encuentra en la empuñadura de la bomba, dejando un margen de aprox. 15 cm de cable para que el interruptor flote libremente, si no deja este margen el interruptor no se calibrará correctamente. El punto de encendido/apagado se debe calibrar a una altura que no sea excesiva.
- Coloque la bomba en un recipiente con agua (que cubra la mitad de la bomba), levante manualmente el interruptor del flotador con cuidado y después vuélvalo a bajar. Al hacer esto cerciórese que la bomba se prenda o se apague.
- También verifique que el interruptor no toque el fondo del recipiente antes de que la bomba se apague.

⚠ ADVERTENCIA Existe el riesgo de que la bomba se seque.

Mantenimiento

Siempre desconecte el cable de alimentación antes de tratar de instalar la bomba, darle servicio, moverla a otro sitio o darle mantenimiento. Si el interruptor está fuera de su alcance, cerciórese de que no se pueda activar accidentalmente.

Si no sigue estas recomendaciones podría electrocutarse. Sólo electricistas calificados deben reparar esta unidad. Un electricista inexperto podría hacer algo indebido y ocasionar riesgos de electrocución.

Para servicio y reparación llévela siempre a un Centro de Servicio Autorizado Truper®.

1. La bomba se debe dejar enfriar hasta que alcance la temperatura ambiente antes de manipularla.
2. Si desmantela el motor durante el período de garantía, ésta se cancelará. Si necesita repararla, vea la sección de solución de problemas.
3. Siempre debe mantener los orificios de aspiración limpios y sin desperdicios. Igualmente, debe inspeccionarlos una vez al año. Si se llegaron a obstruir la bomba se dañará.
4. Debe chequear la bomba mensualmente para verificar que esté en buen estado de funcionamiento.

⚠ ADVERTENCIA Las reparaciones a las partes eléctricas de la bomba solamente se deben hacer en nuestro Centro de Servicio Autorizado Truper®.

Para proteger la bomba contra el daño por congelamiento, debe almacenarla en un lugar seco.

⚠ ADVERTENCIA La altura de interrupción de entrada y la de salida son variables. Los valores indicados son promedio y no son válidos cuando el interruptor del flotador no está fijado al seguro del interruptor del flotador.

El interruptor (flotador) está ajustado de tal manera que la bomba se encenderá inmediatamente tras conectarse. Si el nivel de agua baja demasiado, cualquier acumulación de lodo en el eje podría secarse e impedir que la bomba vuelva a encender. Por tanto, es necesario revisar la bomba regularmente (con pruebas de arranque) y cerciorarse que la bomba se mantenga sumergida durante su operación.

Suministro principal

Su bomba de agua está equipada con una clavija contra choques de acuerdo a las regulaciones. La bomba está diseñada para conectarse a un enchufe seguro de 120 V- / 60 Hz. Verifique que el enchufe se encuentre en condiciones seguras (min. 6 A). Introduzca la clavija en el enchufe y la bomba estará lista para usarse.

Solución de problemas

PROBLEMA	CAUSA	SOLUCIÓN
La bomba no enciende o se detiene de repente durante la operación	<ul style="list-style-type: none"> No está conectada. El flotador no cambia de posición. El interruptor térmico apagó la bomba debido a sobrecalentamiento. No hay energía eléctrica. Partículas de suciedad atoradas en la base de succión. 	<ul style="list-style-type: none"> Revise la conexión. Coloque la bomba de manera adecuada en el fondo de la pileta, pozo, etc. Desconecte la clavija y limpie la turbina. Vea que la temperatura máxima ambiente sea de 35 °C Revise los fusibles y las conexiones eléctricas Desconecte la clavija y limpie la base de succión
No hay flujo	<ul style="list-style-type: none"> El orificio de aspiración está tapado. La manguera de presión está doblada. El aire se cierra en la base de succión. Al arrancar la bomba la altura del agua cae por debajo del nivel mínimo de agua. 	<ul style="list-style-type: none"> Limpie el orificio de aspiración de agua. Coloque correctamente la manguera. Espere 60 segundos como máximo hasta que la bomba se desgasifica automáticamente por la válvula de ventilación. En caso necesario, apáguela y vuélvala a encender. Sumerja la bomba a mayor profundidad
La bomba no se apaga	<ul style="list-style-type: none"> El flotador no se hunde. 	<ul style="list-style-type: none"> Coloque la bomba de manera adecuada en el fondo de la pileta, pozo, etc.
Flujo insuficiente	<ul style="list-style-type: none"> El orificio de aspiración está tapado. Se reduce la capacidad de bombeo por agua abrasiva y sucia. 	<ul style="list-style-type: none"> Limpie el orificio de aspiración de agua. Lleve la bomba a un Centro de Servicio Autorizado de Truper®.
La bomba se apaga después de un período corto de operación.	<ul style="list-style-type: none"> La bomba tiene cortes térmicos debido a agua sucia. El agua está muy caliente. Los cortes térmicos apagan la bomba. 	<ul style="list-style-type: none"> Desconecte la clavija principal. Limpie la bomba y el eje. Verifique que el agua se encuentra a una temperatura máxima de 35 °C

Centros de Servicio Autorizado Truper®

Aguascalientes

Aguascalientes
AV. LOS MOLINOS 1205, COL. EL SOL, AGUASCALIENTES, AGS. TEL: 01(494) 9-96-59-78

Baja California

Ensenada
670399 ACEROS Y VARRILLAS DE ENSENADA S.A. DE C.V.
CARRETERA TRANSPENINSULAR # 467 FRACC. VALLE DE LA PAZ C.P. 22890, ENSENADA, B.C.
TEL: 01(646) 1-76-75-51 / 1-76-77-65

Baja California Sur

Los Cabos
671450 AGROPROYECTOS TERRESTRIAL FERRIL CARR. AL SUR # 1101, COL. FRACC. AYUNTAMIENTO, C.P. 23088, LA PAZ, BAJA CALIFORNIA SUR TEL: 01(612) 1-14-78-20

Chihuahua

Chihuahua
670032 PROVIND AV. COLONIA MILITAR # 4307, A. COL. NOMBRE DE DIOS TEL: 01(614) 4-24-40-40
Parí
671503 FERRERIA AMAYA S.A. DE C.V.
AV. CARRETERA FEDERAL # 1000, COL. CENTRO, PARRAL, CHIH. TEL: 01(627) 5-22-26-00

Coahuila

Coahuila
670722 INDUSTRIAL FERRERIA DE MONCLOVAS A. DE C.V. BLVD. HAROLD R. PARRA # 1000, COL. CENTRO, C.P. 25700 MONCLOVA, COAH. TEL: 01(866) 6-32-01-74 FAX: 01(866) 6-33-07-19

Colima

Colima
671546 HERRAMIENTAS FORESTALES INDEPENDENCIA C.P. CENTRO P. 36800 MARZANILCO, COL. TEL: 01(314) 3-33-24-55

Chiapas

Comitán
671452 FERRERIA MONTE BELLO BLVD. BELISARIO DOMÍNGUEZ IITE. # 24, A. CRUZ GRANDE, C.P. 30010 COMITÁN, CHIAPAS TEL: 01(963) 6-32-60-20
Tuxtla Gutiérrez
670979 FERRERIA MANDOLITA S.A. DE C.V. AV. SUR PONIENTE # 4307, COL. CENTRO C.P. 29000, TUXTLA GUTIÉRREZ, CHI. TEL: 01(961) 6-12-67-00-01
Tuxtla Gutiérrez
671520 CENTRO DE SERVICIO DEL SURESTE DEFENSAS NORTE # 785, COL. BARRIO SAN JACINTO C.P. 29000, TUXTLA GUTIÉRREZ, CHI. TEL: 01(961) 6-13-78-97
San Cristóbal
67055 FERRERIA CASUA RAMON CORDON # 72, COL. BARRIO SANTA LUCIA C.P. 29250, SAN CRISTÓBAL DE LAS CASAS, CHI. TEL: 01(961) 6-78-62-83

San Cristóbal
671601 MATERIALES DE CONSTRUCCIÓN DE LOS ALTOS, S.A. DE C.V. CARRETERA I. MADRERO 45, COL. CENTRO, C.P. 22026 SAN CRISTÓBAL DE LAS CASAS, CHI.

San Cristóbal
670781 PREFABRICADOS DE PALEQUINE, S.A. DE C.V. KM. 1 CARRETERA PALEQUINE - PAKAL-NA KIN, CARRETERA LENIZO OMBROSO, C.P. 22600, PALEQUINE, CHI. TEL: 01(916) 3-45-15-23 / 3-45-13-35

D. F.

Distrito Federal
670995 EL MONSTRUO DE CORREGIDORA S.A. DE C.V. CARRETERA # 22, COL. CENTRO P. 06600, MEXICO, D. F. TEL: 01(55) 55-22-48-61 / 71 01 11 21 22-59-51 FAX: 01(55) 55-22-50-21

Distrito Federal
671520 ADMINISTRADORA FERRETERA, S.A. DE C.V. CORREGIDORA # 4, COL. CENTRO, C.P. 06060 MEXICO, D. F. TEL: 01(55) 55-22-99-76 FAX: 01(55) 55-22-99-66
Guadalupe A. Madro
671213 CERRADA PUNO SUÁREZ # 24, COL. ZONA ESCOLAR # 22020, GUADALUPE A. MADRO, MEXICO, D. F. TEL: 01(55) 20-07-08-82
Guadalupe A. Madro
671137 INGENIERIA SUMINISTROS Y SERVICIOS INDUSTRIALES CALZADA DE GUADALUPE #252-A, COL. ESTRELLA, C.P. 07010 GUADALUPE A. MADRO, MEXICO, D. F. TEL: 01(55) 57-93-31 / 5781-70-79

Durango

Durango
670350 TORNILLOS AGUILA, S.A. DE C.V. AV. PASEO 220 ESQUINA CALLE LUIS ECHENERRIA, C.P. 24000 DURANGO, DGO. TEL: 01(618) 8-19-18-46 / 8-18-26-55
Durango
671011 ENRIQUE CARROLL ANTUNA NO. 406 COL. CIENEGAS, DURANGO, DGO. TEL: 01(618) 8-25-27-10

Edo. de México

Edo. de México
671600 ABC DE MATERIALES, S.A. DE C.V. VENUSTIANO CARRANZA # 104 COL. LOS ANGELES SANCOSUNDO, ACOLMA, EDO. DE MEXICO TEL: 0155-29-58-54
Chalco
671520 LOS SAGACES CARRETERA MÉXICO - CUAUTLA # 4, COL. SANTA CRUZ AMANALINCO, C.P. 56009 CHALCO, EDO. DE MEXICO TEL: 01(55) 17-34-54-00
Tehuacan
670005 FERRE ELECTRO AV. HIDALGO # 101 COL. CENTRO TALLANPANTLA DE BAZ EDO. DE MEXICO TEL: 01(55) 52-36-53-57

Tehuacan
670250 SERVICIO Y VENTA DE HERRAMIENTAS VAGABUNDOS MAESTROS # 4, COL. LENIROVILLO C.P. 54040, TALLANPANTLA DE BAZ EDO. DE MEXICO TEL: 0155-29-28-01-70 FAX: 01(55) 29-89-21-04
Tehuacan
670048 ARREGLOS Y SOLDADURAS ESPECIALES DE TOLUCA ISABEL LA CATALUÑA SUR # 101 ESQ. MIGUEL HIDALGO, COL. STA. CLARA, C.P. 50090, TOLUCA, EDO. DE MEXICO TEL: 01(722) 7-23-11-71 / 7-23-11-67 / 2-14-84-58, FAX: 01(722) 7-21-21-45
Guadalupe
670514 AV. TEXCOCO # 354, COL. METROPOLITANA ZONA 4, SECCION P. 67740, COL. NEZAHUALCOYOTL, EDO. DE MEXICO TEL: 01(55) 97-42-44-58

Guatemala

Guatemala
671058 DISTRIBUIDORA DE HTAS. ELÉCTRICAS ECOTEPE
AV. LOS MOLINOS ORIENTE #43, SAN CRISTÓBAL DEL SOL Y EMILIANO ZAPATA, COL. CENTRO CALTEPEC C.P. 61000 CALTEPEC, EDO. DE MEXICO. TEL: Y FAX: 01(55) 27-70-31-38

Valle de Bravo
671421 HERRAMIENTAS Y SERVICIOS INDUSTRIALES BLVD. ADOLFO LOPEZ MATEOS 786 PTE. COL. ORIBRIGÓN C.P. 37320, LEÓN, GTO. TEL: 01(477) 7-78-54-61 / 6-36-43-02 y 03
León
671492 HERRAMIENTAS Y SERVICIOS DE LEÓN S. DE R.L. DE C.V. LOPEZ MATEOS ORIENTE # 320, COL. CENTRO C.P. 37000, LEÓN, GTO. TEL: 01(477) 7-14-65-14
Salamanca
671235 RDS DISTRIBUCIONES, S.A. DE C.V. MATAMOROS # 702, COL. DEL SOL, C.P. 36700 SALAMANCA, GTO. TEL: 01(464) 6-47-54-09 FAX: 01(464) 6-43-40-77
Salamanca
671290 SERINGO LIBRAMIENTO SUR # 609, COL. DEL SOL, C.P. 37900 SAN LUIS DE LA PAZ, GTO. TEL: Y FAX: 01(468) 6-88-48-86

Guerrero

Cd. Altamirano
671520 DISTRIBUIDORA RAGASA, S.A. DE C.V. AV. LAZARO CARDENAS # 908, COL. CENTRO, C.P. 40000 ALTAMIRANO, GTO. TEL: 01(767) 6-12-08-43
Coyuca de Benitez
671257 PALMERAS # 48 COL. CENTRO, COYUCA DE BÉNITEZ, GTO. TEL: 01(761) 4-20-08-15
Ometepe
670850 MARIANO ABASOLO S.N.C. OMETEPEC, GUER. TEL: 01(941) 412-13-39

Hidalgo

Hidalgo
670915 MUUNDO TOTO MEXICO, S.A. DE C.V. ALLENDE # 330, COL. CENTRO, C.P. 40000, PÁNUCO, HIDALGO. TEL: 01(771) 7-15-00-48

Jalisco

Jalisco
671321 FERRE ALAMEDA MATAMOROS # 127, COL. LA ALAMEDA, C.P. 48000 TILTLAN DE NABARRO, JAL. TEL: 01(317) 3-82-42-18, FAX: 01(317) 3-82-43-43
Jalisco
670855 MAGNOCENTRO FERRETERO, S.A. DE C.V. AV. LA PAZ #100, COL. CENTRO, GUADALAJARA, JAL. FAX: 01(313) 36-58-16 / 79
Colón
01(313) 36-58-16 / 79

México

México
670770 ACEROS Y MATERIALES DIAZ S.A. DE C.V. CARRETERA ZARCO # 755, COL. FLORIDA C.P. 47800 OCUILTÁN, JAL. TEL: 01(820) 9-22-47-00 / 9-22-01-77
Tehuacan
671058 MANUFACTURAS FERRETEROS AV. ADOLFO B. HORN JR. # 99 COL. LA GIGANTERA, TLAJUQUILLO DE ZUNIGA, JAL. TEL: 01(904) 49-90-90

Michoacán

Michoacán
671130 HERRAMIENTAS Y SERVICIOS FORESTALES DE ZAMORA AV. JUÁREZ # 215 OTTE, ZONA DE 5 DE MAYO Y AQUILINES SERDAN, ZAMORA, MICH. TEL: 01(351) 5-17-84-20
Zamora
670800 LA NUEVA FERRETERIA TRUPER GENERAL, PUEBLITA # 306, COL. CENTRO, C.P. 38000 ZAMORA, MICH. TEL: 01(490) 8-30-35-51
Zitácuaro
671600 HERRAMIENTAS Y SERVICIOS INDUSTRIALES DE ZITÁCUARO NEZAHUALCOYOTL NORTE # 6, COL. MOCTEZUMA AV. 61905, ZITÁCUARO, MICH. TEL: 01-715-51-32-28

Morales

**Morales
671571 FERRETERIA MATERIALES AVILA KM. 100 CARRETERA MÉXICO - ACAPULCO, COL. ALPECOPA, C.P. 62787, ALPECOPA, MORELOS TEL: Y FAX: 01(777) 9-20-40-93 / 9-26-39-36
Coahuila
671071 FERRETERIA EL GALVÁN MONSIEU # 59, COL. CENTRO, C.P. 62740, CUAUTLA MORES, TEL: Y FAX: 01(735) 3-52-43-43**

Nayarit

Nayarit
670845 CARRETERA TEPIC # 63, MEZCALHIT, C.P. 63738 BAHIA DE BANDERAS, NAYARIT TEL: Y FAX: 01(319) 9-26-96-81
Oaxaca
671441 FERRETERIA ELSI MARIANO MATAMOROS # 203, COL. CENTRO, C.P. 69700, JUXTLAHUACA, OAXACA TEL: FAX: 01(853) 3-54-01-57
Oaxaca
671625 MARTÍNEZ BARRANCO, S.A. DE C.V.

Venta de partes, componentes, consumibles y accesorios

AV. LA PAZ # 721 COL. CALIFORNIA, OAXACA TEL: 01(851) 1-33-15-21

Quintana Roo
671079 DISTRIBUIDORA DE HERRAMIENTAS GARZA CALLE RENCIANILLO Nº 2, COL. BARRIO SAN JUAN SECCIÓN 4, CULIAPAN DE GUERRERO, OAXACA TEL: 01(951) 57-04-02

Puebla

Puebla
671057 FERRELECTRICAL INDEPENDENCIA INDEPENDENCIA # 16, C. COL. CENTRO C.P. 7440, ZITACUA DE MATAMOROS, PUE. TEL: 01(243) 4-34-44-25
Puebla
671048 DISTRIBUIDORA DE HERRAMIENTAS MANUEL MANUEL AVALETA, S.A. DE C.V. RIVERA ATOVAC # 325, COL. SANTA CRUZ BUENA VISTA # 7210, SAN ANTONIO CHOLLULA, PUE. TEL: Y FAX: 01(222) 2-48-95-92
San Martín
670992 CASA RUIZ TERNEROS S. DE C.V. COL. CENTRO C.P. 74000 SAN MARTÍN TEXCALCAN, PUE. TEL: Y FAX: 01(248) 4-84-08-92
Tehuacan
671015 SERVICIOS AV. DE LA JUVENTUD # 1103 ESQ. 7 SUR, COL. MICOLAS BARRIO, C.P. 15700, TEHUACÁN, PUE. TEL: Y FAX: 01(238) 5-17-22-00
Tehuacan
671015 SERVICIOS AV. DE LA JUVENTUD # 1103 ESQ. 7 SUR, COL. MICOLAS BARRIO, C.P. 15700, TEHUACÁN, PUE. TEL: Y FAX: 01(238) 5-17-22-00
Tehuacan
671015 SERVICIOS AV. DE LA JUVENTUD # 1103 ESQ. 7 SUR, COL. MICOLAS BARRIO, C.P. 15700, TEHUACÁN, PUE. TEL: Y FAX: 01(238) 5-17-22-00

Quintana Roo
670046 MOTORES Y HERRAMIENTAS ELÉCTRICAS AV. # 1004-B ESQ. CALLE 19, COL. LOMAS DE CASA BLANCA, C.P. 76900 QUERTERO, Q.R. TEL: Y FAX: 01(442) 16-47-03
San Pedro de
671065 FERRETERA PRADO HERRAMIENTAS S.A. DE C.V. AV. CARRANZA # 325-A, COL. GRANUAS MANTHI C.P. 76988, SAN JUAN DEL RÍO, Q.R. TEL: 01(957) 5-98-45-44

Quintana Roo

Quintana Roo
670046 CENTRO FERRETERO DE CANCIÓN AV. COMERCIAL # 101, COL. SUPER MAXIMILIANO S.P. 77195, CANCIÓN, Q. ROO. TEL: 01(989) 9-86-67-77 / 8-67-66-16
Chetumal
670046 CENTRO FERRETERO DE CANCIÓN AV. COMERCIAL # 101, COL. SUPER MAXIMILIANO S.P. 77195, CANCIÓN, Q. ROO. TEL: 01(989) 9-86-67-77 / 8-67-66-16
Chetumal
670046 CENTRO FERRETERO DE CANCIÓN AV. COMERCIAL # 101, COL. SUPER MAXIMILIANO S.P. 77195, CANCIÓN, Q. ROO. TEL: 01(989) 9-86-67-77 / 8-67-66-16
Chetumal
670046 CENTRO FERRETERO DE CANCIÓN AV. COMERCIAL # 101, COL. SUPER MAXIMILIANO S.P. 77195, CANCIÓN, Q. ROO. TEL: 01(989) 9-86-67-77 / 8-67-66-16

Quintana Roo

Quintana Roo
670046 CENTRO FERRETERO DE CANCIÓN AV. COMERCIAL # 101, COL. SUPER MAXIMILIANO S.P. 77195, CANCIÓN, Q. ROO. TEL: 01(989) 9-86-67-77 / 8-67-66-16
Chetumal
670046 CENTRO FERRETERO DE CANCIÓN AV. COMERCIAL # 101, COL. SUPER MAXIMILIANO S.P. 77195, CANCIÓN, Q. ROO. TEL: 01(989) 9-86-67-77 / 8-67-66-16
Chetumal
670046 CENTRO FERRETERO DE CANCIÓN AV. COMERCIAL # 101, COL. SUPER MAXIMILIANO S.P. 77195, CANCIÓN, Q. ROO. TEL: 01(989) 9-86-67-77 / 8-67-66-16

Quintana Roo

Quintana Roo
670046 CENTRO FERRETERO DE CANCIÓN AV. COMERCIAL # 101, COL. SUPER MAXIMILIANO S.P. 77195, CANCIÓN, Q. ROO. TEL: 01(989) 9-86-67-77 / 8-67-66-16
Chetumal
670046 CENTRO FERRETERO DE CANCIÓN AV. COMERCIAL # 101, COL. SUPER MAXIMILIANO S.P. 77195, CANCIÓN, Q. ROO. TEL: 01(989) 9-86-67-77 / 8-67-66-16
Chetumal
670046 CENTRO FERRETERO DE CANCIÓN AV. COMERCIAL # 101, COL. SUPER MAXIMILIANO S.P. 77195, CANCIÓN, Q. ROO. TEL: 01(989) 9-86-67-77 / 8-67-66-16

Quintana Roo

Quintana Roo
670046 CENTRO FERRETERO DE CANCIÓN AV. COMERCIAL # 101, COL. SUPER MAXIMILIANO S.P. 77195, CANCIÓN, Q. ROO. TEL: 01(989) 9-86-67-77 / 8-67-66-16
Chetumal
670046 CENTRO FERRETERO DE CANCIÓN AV. COMERCIAL # 101, COL. SUPER MAXIMILIANO S.P. 77195, CANCIÓN, Q. ROO. TEL: 01(989) 9-86-67-77 / 8-67-66-16
Chetumal
670046 CENTRO FERRETERO DE CANCIÓN AV. COMERCIAL # 101, COL. SUPER MAXIMILIANO S.P. 77195, CANCIÓN, Q. ROO. TEL: 01(989) 9-86-67-77 / 8-67-66-16

Quintana Roo

Quintana Roo
670046 CENTRO FERRETERO DE CANCIÓN AV. COMERCIAL # 101, COL. SUPER MAXIMILIANO S.P. 77195, CANCIÓN, Q. ROO. TEL: 01(989) 9-86-67-77 / 8-67-66-16
Chetumal
670046 CENTRO FERRETERO DE CANCIÓN AV. COMERCIAL # 101, COL. SUPER MAXIMILIANO S.P. 77195, CANCIÓN, Q. ROO. TEL: 01(989) 9-86-67-77 / 8-67-66-16
Chetumal
670046 CENTRO FERRETERO DE CANCIÓN AV. COMERCIAL # 101, COL. SUPER MAXIMILIANO S.P. 77195, CANCIÓN, Q. ROO. TEL: 01(989) 9-86-67-77 / 8-67-66-16

Quintana Roo

Quintana Roo
670046 CENTRO FERRETERO DE CANCIÓN AV. COMERCIAL # 101, COL. SUPER MAXIMILIANO S.P. 77195, CANCIÓN, Q. ROO. TEL: 01(989) 9-86-67-77 / 8-67-66-16
Chetumal
670046 CENTRO FERRETERO DE CANCIÓN AV. COMERCIAL # 101, COL. SUPER MAXIMILIANO S.P. 77195, CANCIÓN, Q. ROO. TEL: 01(989) 9-86-67-77 / 8-67-66-16
Chetumal
670046 CENTRO FERRETERO DE CANCIÓN AV. COMERCIAL # 101, COL. SUPER MAXIMILIANO S.P. 77195, CANCIÓN, Q. ROO. TEL: 01(989) 9-86-67-77 / 8-67-66-16

Quintana Roo

Quintana Roo
670046 CENTRO FERRETERO DE CANCIÓN AV. COMERCIAL # 101, COL. SUPER MAXIMILIANO S.P. 77195, CANCIÓN, Q. ROO. TEL: 01(989) 9-86-67-77 / 8-67-66-16
Chetumal
670046 CENTRO FERRETERO DE CANCIÓN AV. COMERCIAL # 101, COL. SUPER MAXIMILIANO S.P. 77195, CANCIÓN, Q. ROO. TEL: 01(989) 9-86-67-77 / 8-67-66-16
Chetumal
670046 CENTRO FERRETERO DE CANCIÓN AV. COMERCIAL # 101, COL. SUPER MAXIMILIANO S.P. 77195, CANCIÓN, Q. ROO. TEL: 01(989) 9-86-67-77 / 8-67-66-16

Quintana Roo

Quintana Roo
670046 CENTRO FERRETERO DE CANCIÓN AV. COMERCIAL # 101, COL. SUPER MAXIMILIANO S.P. 77195, CANCIÓN, Q. ROO. TEL: 01(989) 9-86-67-77 / 8-67-66-16
Chetumal
670046 CENTRO FERRETERO DE CANCIÓN AV. COMERCIAL # 101, COL. SUPER MAXIMILIANO S.P. 77195, CANCIÓN, Q. ROO. TEL: 01(989) 9-86-67-77 / 8-67-66-16
Chetumal
670046 CENTRO FERRETERO DE CANCIÓN AV. COMERCIAL # 101, COL. SUPER MAXIMILIANO S.P. 77195, CANCIÓN, Q. ROO. TEL: 01(989) 9-86-67-77 / 8-67-66-16

Quintana Roo

Quintana Roo
670046 CENTRO FERRETERO DE CANCIÓN AV. COMERCIAL # 101, COL. SUPER MAXIMILIANO S.P. 77195, CANCIÓN, Q. ROO. TEL: 01(989) 9-86-67-77 / 8-67-66-16
Chetumal
670046 CENTRO FERRETERO DE CANCIÓN AV. COMERCIAL # 101, COL. SUPER MAXIMILIANO S.P. 77195, CANCIÓN, Q. ROO. TEL: 01(989) 9-86-67-77 / 8-67-66-16
Chetumal
670046 CENTRO FERRETERO DE CANCIÓN AV. COMERCIAL # 101, COL. SUPER MAXIMILIANO S.P. 77195, CANCIÓN, Q. ROO. TEL: 01(989) 9-86-67-77 / 8-67-66-16

Quintana Roo

Quintana Roo
670046 CENTRO FERRETERO DE CANCIÓN AV. COMERCIAL # 101, COL. SUPER MAXIMILIANO S.P. 77195, CANCIÓN, Q. ROO. TEL: 01(989) 9-86-67-77 / 8-67-66-16
Chetumal
670046 CENTRO FERRETERO DE CANCIÓN AV. COMERCIAL # 101, COL. SUPER MAXIMILIANO S.P. 77195, CANCIÓN, Q. ROO. TEL: 01(989) 9-86-67-77 / 8-67-66-16
Chetumal
670046 CENTRO FERRETERO DE CANCIÓN AV. COMERCIAL # 101, COL. SUPER MAXIMILIANO S.P. 77195, CANCIÓN, Q. ROO. TEL: 01(989) 9-86-67-77 / 8-67-66-16

Quintana Roo

Quintana Roo
670046 CENTRO FERRETERO DE CANCIÓN AV. COMERCIAL # 101, COL. SUPER MAXIMILIANO S.P. 77195, CANCIÓN, Q. ROO. TEL: 01(989) 9-86-67-77 / 8-67-66-16
Chetumal
670046 CENTRO FERRETERO DE CANCIÓN AV. COMERCIAL # 101, COL. SUPER MAXIMILIANO S.P. 77195, CANCIÓN, Q. ROO. TEL: 01(989) 9-86-67-77 / 8-67-66-16
Chetumal
670046 CENTRO FERRETERO DE CANCIÓN AV. COMERCIAL # 101, COL. SUPER MAXIMILIANO S.P. 77195, CANCIÓN, Q. ROO. TEL: 01(989) 9-86-67-77 / 8-67-66-16

Quintana Roo

Quintana Roo
670046 CENTRO FERRETERO DE CANCIÓN AV. COMERCIAL # 101, COL. SUPER MAXIMILIANO S.P. 77195, CANCIÓN, Q. ROO. TEL: 01(989) 9-86-67-77 / 8-67-66-16
Chetumal
670046 CENTRO FERRETERO DE CANCIÓN AV. COMERCIAL # 101, COL. SUPER MAXIMILIANO S.P. 77195, CANCIÓN, Q. ROO. TEL: 01(989) 9-86-67-77 / 8-67-66-16
Chetumal
670046 CENTRO FERRETERO DE CANCIÓN AV. COMERCIAL # 101, COL. SUPER MAXIMILIANO S.P. 77195, CANCIÓN, Q. ROO. TEL: 01(989) 9-86-67-77 / 8-67-66-16

Quintana Roo

Quintana Roo
670046 CENTRO FERRETERO DE CANCIÓN AV. COMERCIAL # 101, COL. SUPER MAXIMILIANO S.P. 77195, CANCIÓN, Q. ROO. TEL: 01(989) 9-86-67-77 / 8-67-66-16
Chetumal
670046 CENTRO FERRETERO DE CANCIÓN AV. COMERCIAL # 101, COL. SUPER MAXIMILIANO S.P. 77195, CANCIÓN, Q. ROO. TEL: 01(989) 9-86-67-77 / 8-67-66-16
Chetumal
670046 CENTRO FERRETERO DE CANCIÓN AV. COMERCIAL # 101, COL. SUPER MAXIMILIANO S.P. 77195, CANCIÓN, Q. ROO. TEL: 01(989) 9-86-67-77 / 8-67-66-16

Quintana Roo

Quintana Roo
670046 CENTRO FERRETERO DE CANCIÓN AV. COMERCIAL # 101, COL. SUPER MAXIMILIANO S.P. 77195, CANCIÓN, Q. ROO. TEL: 01(989) 9-86-67-77 / 8-67-66-16
Chetumal
670046 CENTRO FERRETERO DE CANCIÓN AV. COMERCIAL # 101, COL. SUPER MAXIMILIANO S.P. 77195, CANCIÓN, Q. ROO. TEL: 01(989) 9-86-67-77 / 8-67-66-16
Chetumal
670046 CENTRO FERRETERO DE CANCIÓN AV. COMERCIAL # 101, COL. SUPER MAXIMILIANO S.P. 77195, CANCIÓN, Q. ROO. TEL: 01(989) 9-86-67-77 / 8-67-66-16

Quintana Roo

Quintana Roo
670046 CENTRO FERRETERO DE CANCIÓN AV. COMERCIAL # 101, COL. SUPER MAXIMILIANO S.P. 77195, CANCIÓN, Q. ROO. TEL: 01(989) 9-86-67-77 / 8-67-66-16
Chetumal
670046 CENTRO FERRETERO DE CANCIÓN AV. COMERCIAL # 101, COL. SUPER MAXIMILIANO S.P. 77195, CANCIÓN, Q. ROO. TEL: 01(989) 9-86-67-77 / 8-67-66-16
Chetumal
670046 CENTRO FERRETERO DE CANCIÓN AV. COMERCIAL # 101, COL. SUPER MAXIMILIANO S.P. 77195, CANCIÓN, Q. ROO. TEL: 01(989) 9-86-67-77 / 8-67-66-16

Quintana Roo

Quintana Roo
670046 CENTRO FERRETERO DE CANCIÓN AV. COMERCIAL # 101, COL. SUPER MAXIMILIANO S.P. 77195, CANCIÓN, Q. ROO. TEL: 01(989) 9-86-67-77 / 8-67-66-16
Chetumal
670046 CENTRO FERRETER

Ingrese a:

www.truper.com

Donde obtendrá un listado actualizado en caso de tener algún problema para contactar un centro de servicio o llame a cualquiera de nuestras dos líneas:

01 (800) 690-6990

01 (800) 018-7873

Donde le informarán cual es el Centro de Servicio Autorizado Truper® más cercano